

Drop-in hűtött medence, statikus (3 GN)

TERMÉK # _____

MODELL # _____

NÉV # _____

SIS # _____

AIA # _____



341037 (D10C3)

Drop-in hűtött medence
hűtött, statikus, 3GN

Rövid leírás

Termék szám

Hézagmentes kialakítás a könnyebb tisztításért. Modern formaterv. Étel max.200mm magas GN edényzetben való tárolásához. A megfelelő hőmérsékleten behelyezett élelmiszer az AFNOR szabványai szerint tartja a maghőmérsékletet. Automatikus leolvasztás garantálja a hatékony hűtést. Digitális vezérlés nagyon pontos beállítási lehetőséggel (0,1 °C). HACCP szabvány szerint hangjelzést ad a hőmérséklet csökkenése vagy emelkedése esetén. A medence AISI304 minőségű rm acélból készül, lekerekített sarkokkal a könnyebb tisztítás érdekében. A medence lefolyóval rendelkezik. A nagy sűrűségű habosított poliuretán hab ciklopentánnal garantálja a medence kiváló szigetelését az energia diszperziójának csökkentését. R290 hűtőközeg (GWP=3) a környezeti hatások csökkentése és a hűtés hatékonyságának növelése érdekében. Alul rézcsövekkel ellátva a megfelelő hűtés érdekében.

Fő jellemzők

- Független szerkezet által igazolt CB és CE megfelelés .
- Hézagmentes kialakítás a könnyebb tisztításért.
- GN edényzettel használható.
- Maximum 200 mm magas GN1/1 edényzettel használható.
- Precíz hőmérséklet szabályozás (0,1°C).
- Digitálisan vezérelhető termosztát. HACCP szabvány szerint hangjelzést ad a hőmérséklet csökkenése vagy emelkedése esetén.
- Elérhető méretek: 1,2,3,4,5,6 GN.
- A megfelelő hőmérsékleten behelyezett élelmiszer az AFNOR szabvány szerint tartják a maghőmérsékletet.
- Automatikus leolvasztás garantálja a hatékony hűtést.
- Telepített aggregátos modell elérhető.

Konstrukció

- A medence alja a lefolyó felé döntött.
- A medence AIS 304 minőségű rm. acélból készül, lekerekített sarkokkal a könnyebb tisztítás érdekében. A medence lefolyóval rendelkezik.
- Elektronikus vezérlés. Hőmérséklet kijelzés.
- IPX2 szintű vízvédelem.
- Alul rézcsövekkel ellátva a megfelelő hűtés érdekében.

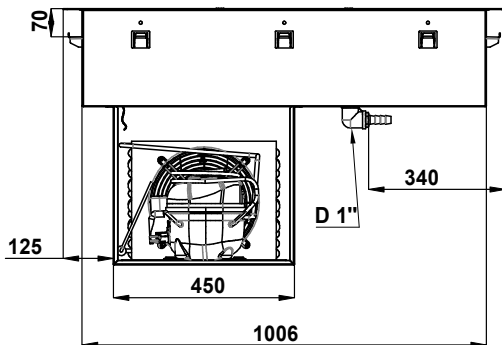
Fenntarthatóság



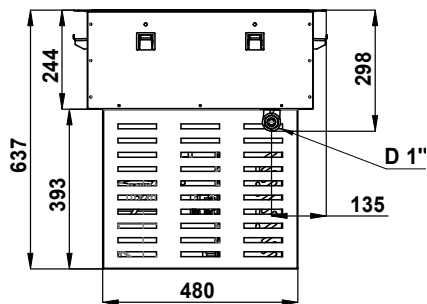
- Környezetbarát (GWP=3) szénhidrogén hűtőközeg: R290. CFC és HCFC mentes.
- A nagy sűrűségű habosított poliuretán hab ciklopentánnal garantálja a medence kiváló szigetelését az energia diszperziójának csökkentését.

Jóváhagyás

Hátulnézet

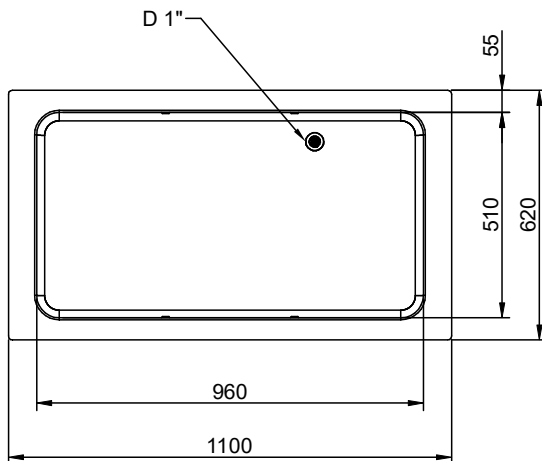


Oldalnézet



D = Leürítés
EI = Elektromos csatlakozás

Felülnézet



Elektromos

Tápfeszültség: 220-240 V/1N ph/50 Hz
Felvett teljesítmény: 0.54 kW

Víz:

Vízlűrítő kimenet méret: 1"

Technikai információ:

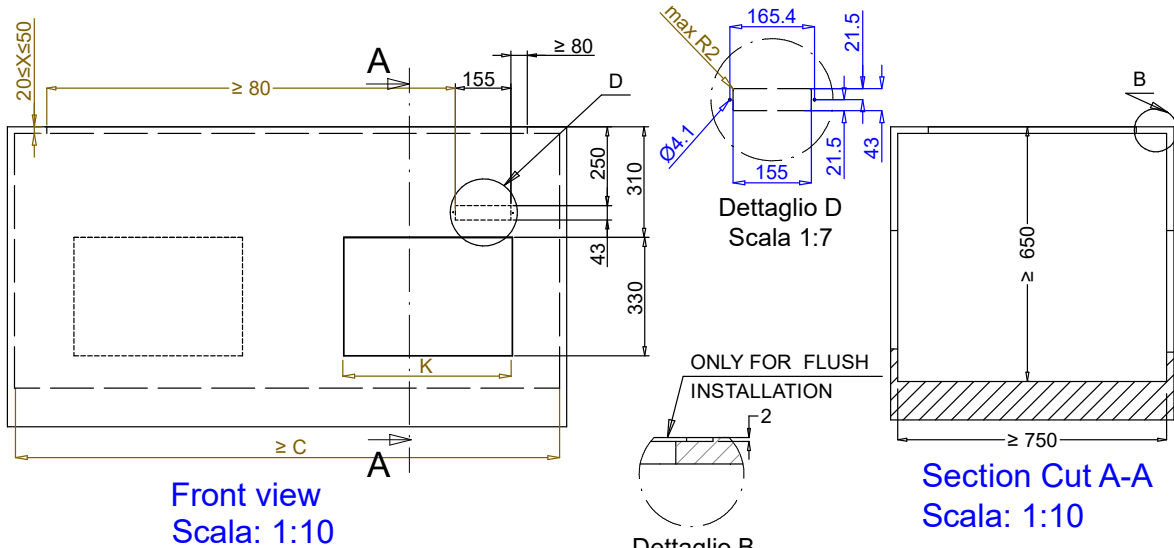
Külső méretek, szélesség: 1100 mm
Külső méretek, mélység: 620 mm
Külső méretek, magasság: 595 mm
Nettó súly: 48.9 kg
Szállítási súly: 71.9 kg
Szállítási magasság: 870 mm
Szállítási szélesség: 660 mm
Szállítási mélység: 1140 mm
Szállítási térfogat: 0.65 m³
Felső hőmérséklet: -15 / 0 °C

Hűtési adat

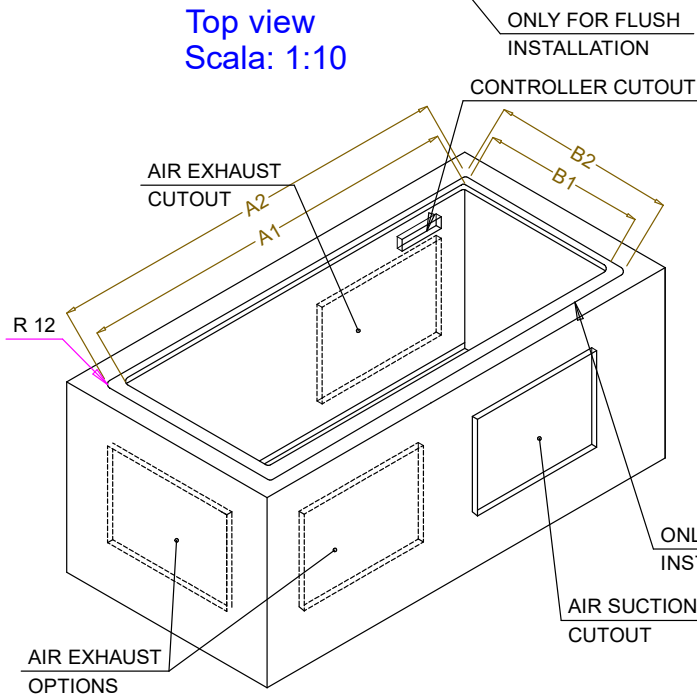
Hűtőközeg típus: R290

Fenntarthatóság

Zajszint 56 dBA



CAPACITY	CUTOUT		LOWERING FOR FLUSH INSTALLATION		C	K
	A1	B1	A2	B2		
1GN	380	580	454	624	560	380
2GN	700		774			
3GN	1030		1104			
4GN	1350		1424			
5GN	1670		1744			
6GN	2000		2074			
					2180	



595T01S00 - COLD STATIC WELL